

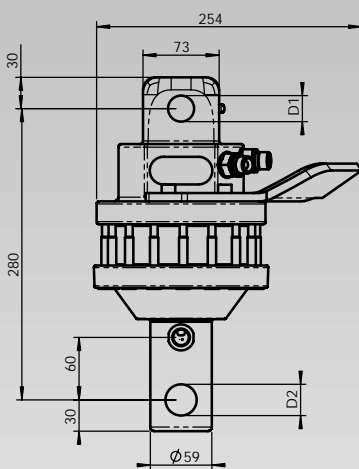
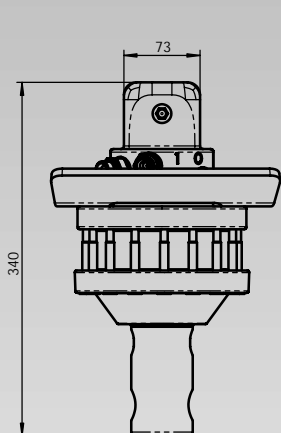


www.finn-rotor.eu

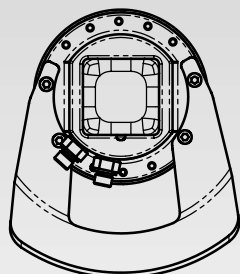
www.dzwigi.net.pl

P.P.H.U. JM, Jacek Maciaszczyk, 95-050 Konstaktyńów, ul. Piłsudskiego 4, NIP: 731-169-24-23
 tel. +48 42 712 66 08 , tel./fax +48 42 712 66 07, kom. +48 502 135 175, e-mail: biuro@dzwigi.net.pl

ROTATOR FR 10 - model A



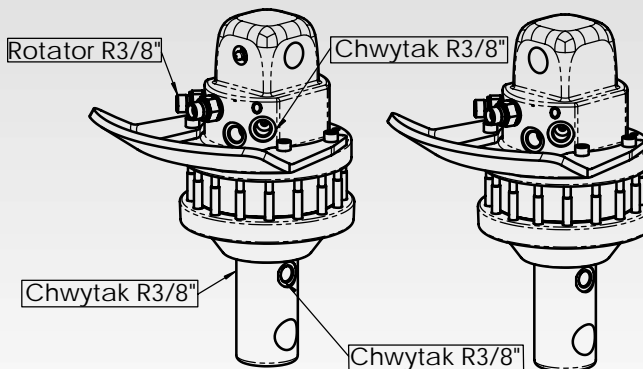
pełny obrót



Kierunek otworów

Kierunek X

Kierunek W



FR 10	
K t obrotu	nieograniczony
Max. ci nienie pracy	200 bar
Displacement	420 cm ³
Moment obrotowy (200bar)	1000 Nm
Max. nacisk	60 kN
Bezpieczny ładunek roboczy	4000 kg
Waga	16 kg

Podstawowe modele				
Nr kat.	Nazw	Kierunek	D1	D2
11020	FR 10-X25A25	X	25	25
11022	FR 10-W25A25	W	25	25
11025	FR 10-X25A30	X	25	30
11027	FR 10-W25A30	W	25	30
11037	FR 10-W26A26	W	26	26
11039	FR 10-X30A30	X	30	30
11025	FR 10-X25A30	X	25	30
11040	FR 10-W30A30	W	30	30
11041	FR 10-W26A30	W	26	30



ZAKŁAD:

P.P.H.U. JM
 95-071 R bie
 ul. Okr na 4

