



**ROTATORY**

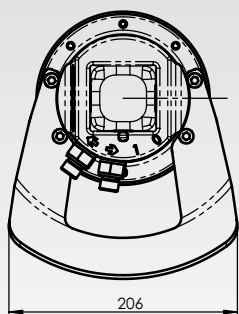
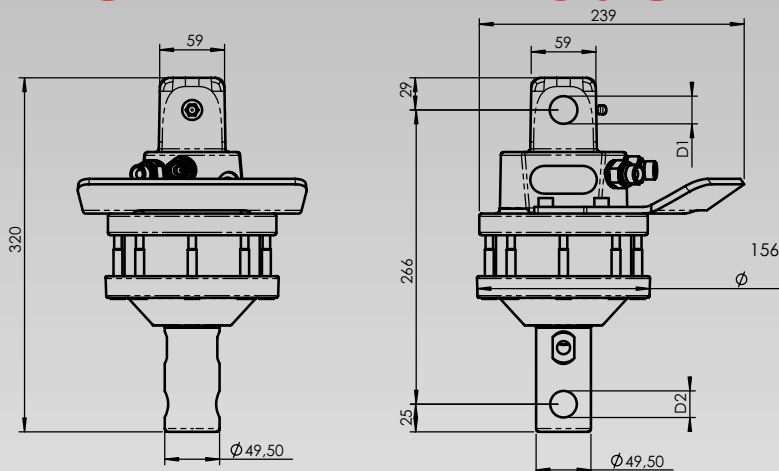


[www.finn-rotor.eu](http://www.finn-rotor.eu)

[www.dzwigi.net.pl](http://www.dzwigi.net.pl)

P.P.H.U. JM, Jacek Maciaszczyk, 95-050 Konstancynów, ul. Piłsudskiego 4, NIP: 731-169-24-23  
tel. +48 42 712 66 08 , tel./fax +48 42 712 66 07, kom. +48 502 135 175, e-mail: biuro@dzwigi.net.pl

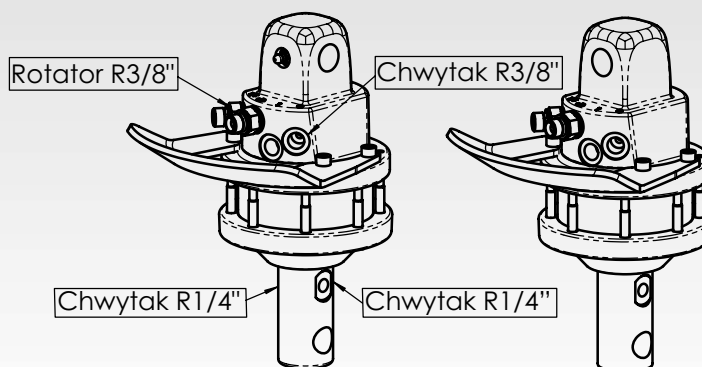
## ROTATOR FR 7 - model A



Kierunek otworów

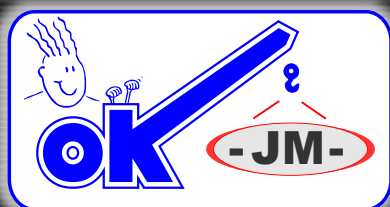
Kierunek X

Kierunek W



FR 7	
Kąt obrotu	nieograniczony
Max. ciśnienie pracy	200 bar
Displacement	310 cm <sup>3</sup>
Moment obrotowy (200bar)	780 Nm
Max. nacisk	30 kN
Bezpieczny ładunek roboczy	2000 kg
Waga	16 kg

Podstawowe modele				
Nr kat.	Nazwa	Kierunek	D1	D2
17020	FR 7-X24A24	X	24	24
17025	FR 7-X25A24	X	25	24
17030	FR 7-X25A25	X	25	25
17032	FR 7-W25A25	W	25	25
17037	FR 7-W26A26	W	26	26



ZAKŁAD:

P.P.H.U. JM  
95-071 Rąbień  
ul. Okrężna 4

